

**ПРИЛОЖЕНИЕ А**  
**ФОНД ОЦЕНОЧНЫХ МАТЕРИАЛОВ ДЛЯ ПРОМЕЖУТОЧНОЙ АТТЕСТАЦИИ**  
**ПО ДИСЦИПЛИНЕ «Механизация строительства»**

**1. Перечень оценочных средств для компетенций, формируемых в результате освоения дисциплины**

<b>Код контролируемой компетенции</b>	<b>Способ оценивания</b>	<b>Оценочное средство</b>
ОПК-3: Способен принимать решения в профессиональной сфере, используя теоретические основы и нормативную базу строительства, строительной индустрии и жилищно-коммунального хозяйства	Зачет	Комплект контролирующих материалов для зачета

**2. Описание показателей и критериев оценивания компетенций, описание шкал оценивания**

Оцениваемые компетенции представлены в разделе «Перечень планируемых результатов обучения по дисциплине, соотнесенных с индикаторами достижения компетенций» рабочей программы дисциплины «Механизация строительства».

При оценивании сформированности компетенций по дисциплине «Механизация строительства» используется 100-балльная шкала.

<b>Критерий</b>	<b>Оценка по 100-балльной шкале</b>	<b>Оценка по традиционной шкале</b>
Студент освоил изучаемый материал, выполняет задания в соответствии с индикаторами достижения компетенций, может допускать отдельные ошибки.	25-100	<i>Зачтено</i>
Студент не освоил основное содержание изученного материала, задания в соответствии с индикаторами достижения компетенций не выполнены или выполнены неверно.	0-24	<i>Не зачтено</i>

**3. Типовые контрольные задания или иные материалы, необходимые для оценки уровня достижения компетенций в соответствии с индикаторами**

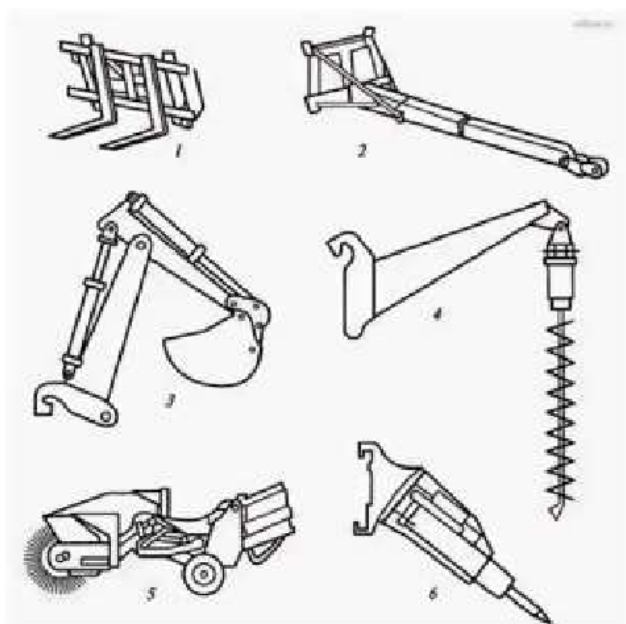
*1. Примеры*

<b>Компетенция</b>	<b>Индикатор достижения компетенции</b>
ОПК-3 Способен принимать решения в профессиональной сфере, используя теоретические основы и нормативную базу строительства, строительной индустрии и жилищно-коммунального хозяйства	ОПК-3.2 Оценивает условия строительства, используя теоретические основы и нормативную базу строительства, строительной индустрии и жилищно-коммунального хозяйства

**№1** Укажите несколько верных ответов. Какие виды ходовых устройств используются на строительных машинах?

- а) толкающее
- б) гусеничное
- в) пневмоколёсное
- г) левитирующее
- д) рельсоколёсное
- е) шагающее

**№2** Установите соответствие между номерами сменных рабочих органов малогабаритных погрузчиков на изображении и их названиями:



- А - гидромолот
- Б – дорожная щетка
- В - гидробур
- Г – обратная лопата эксковатора
- Д – грузовая безблочная стрела
- Е – грузовые вилы

4. Файл и/или БТЗ с полным комплектом оценочных материалов прилагается.